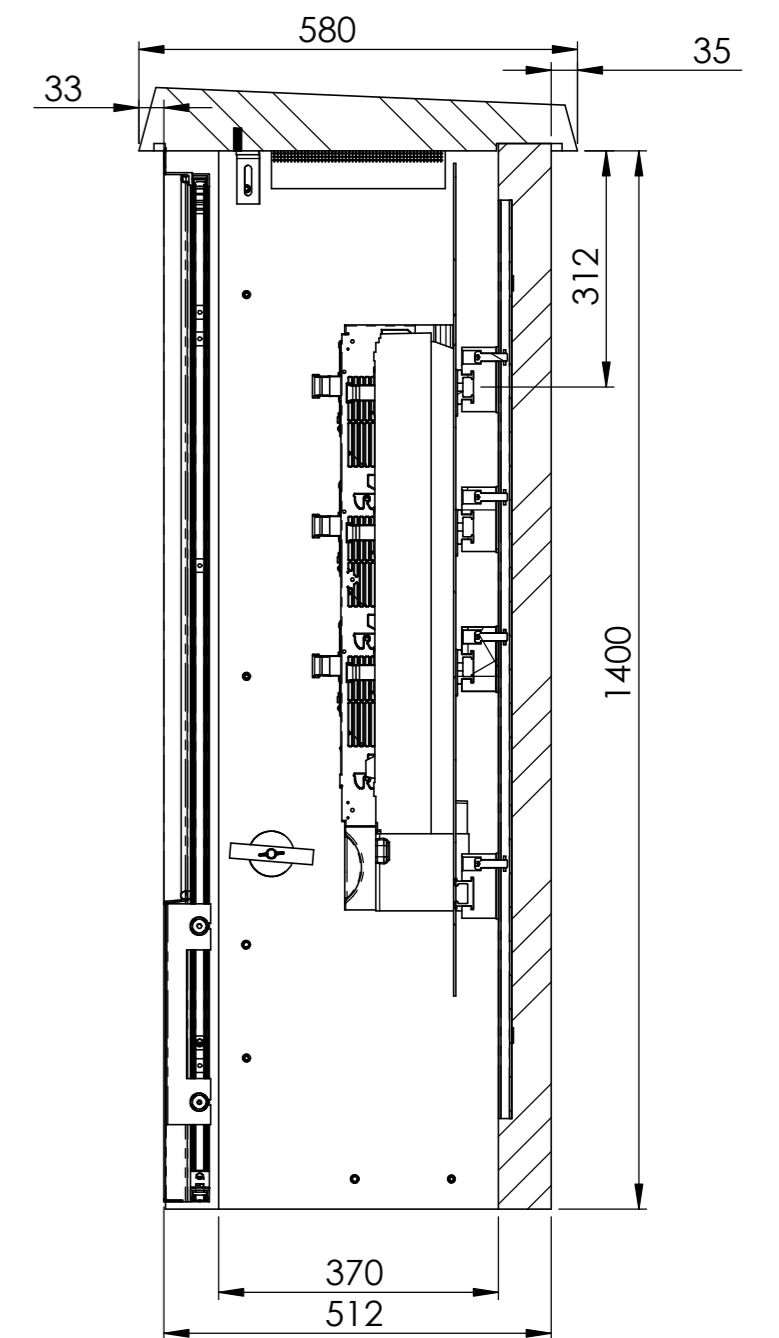
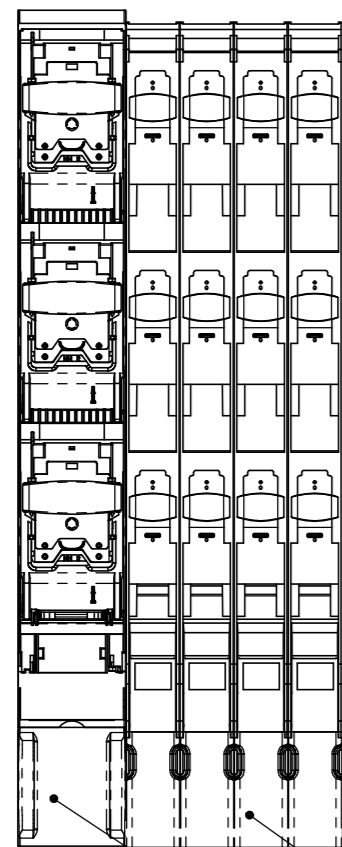


SCHNITT A-A  
MABSTAB 1 : 10



SCHNITT B-B  
MABSTAB 1 : 10

## EW Abteil

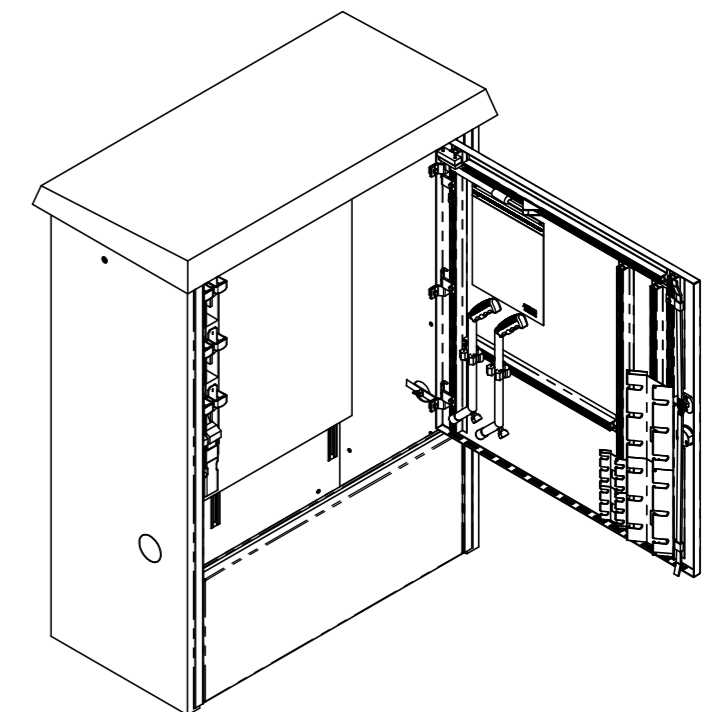


4 x TRIVER + DIN00 mit Schraubanschluss

1 x TRIVER + DIN2 mit Schraubanschluss

Kabinenausbau gem. Vorgaben Florida 9 bestehend aus:

- Sammelschiენenausbau FVK ( 4- Polig L1/L2/L3/PEN)
- PEN-Anschlüsse
- Tableau oben für Hygrostat & Heizung inkl. Lampe und Steckdose
- Lastschaltleisten und Zubehör TRIVER+
- Zähler-Tableau rechts auf Montageplatte aufgebaut inkl. Trennwand (ohne Pumpensteuerung)



Allgemeintoleranzen ISO 2768-m		Material:		Gewicht: 720 Kg		
Florida 9 SP AN2200238 VK Hubhalde 8			Massstab 1:5	Gezeichnet	28.11.2022	MH
				Geprüft	28.11.2022	MH
			Format A2	Zeichnungsnr.	027-320	
				Datum		Name